



**SIRIO**<sup>®</sup>  
antenne

Uffici e sede produttiva  
Via Liguria, 15 - 46049 Volta Mantovana (MN) ITALY  
Tel. +39 0522 175 0010 - <https://www.sirioantenne.it>  
mail: commerciale@sirioantenne.it



# New SO 5G Series

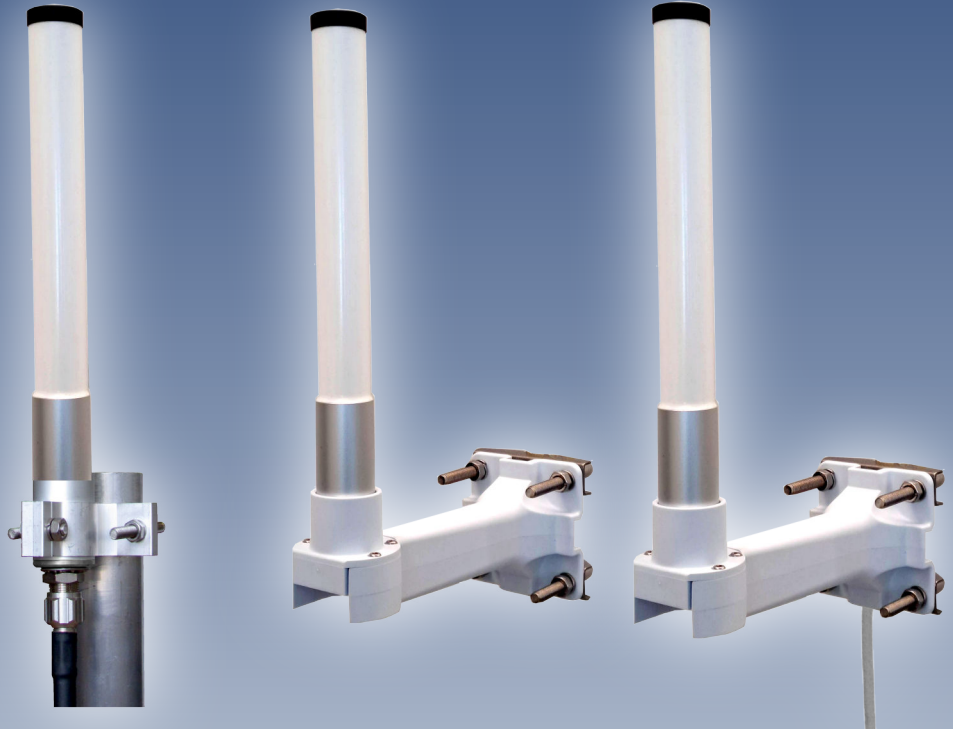
868  
MHz

GSM

WiFi  
2.4GHz

4G

5G



Electrical data	2118020.00 SO 5G 2-8DBI N-F	2118020.00/FT7 SO 5G 2-8DBI N-F FT7 NYLON BRACKET	2118120/5SMA SO 5G 2-8DBI 5M RF/SMA-M FT7 NYLON BRACKET
Type	Wide-band dipole		
Frequency range	650 ÷ 960 MHz / 1.7 ÷ 2.7 GHz / 3.3 ÷ 4.2 GHz		
Impedance (ohm)	50		
Radiation	360° Omnidir.		
Polarization	Linear Vertical		
Gain (Approx)	650÷960 MHz = 2,1 dBi 1.7÷2.7 GHz = 4 ÷ 6 dBi 3.3÷4.2 GHz = 6 ÷ 8 dBi		
Ingress Protection (IP)	IP 67		
Cable type & length	/		Low Loss 5mt
Connector	1x N-female		1x SMA-Male
Mounting	SA303 Bracket	FT-7 Bracket	
<b>Mechanical data</b>	Fiberglass, anodized aluminium, molded plastic		
Housing & radome Materials	Fiberglass, anodized aluminium, molded plastic		
Bracket & Hardware materials	Aluminium, Stainless Steel	Molded plastic, stainless steel	Molded plastic, stainless steel
Dimensions HxWxL (approx.)	D x H: 32 x 320 mm	LxWxH: 90x200x370 mm	LxWxH: 90x200x370 mm
Bracket Length (approx.)	-	200 mm	200 mm
Installation Type	Pole: Ø 35 ÷ 60 mm Wall: screws (not included)		

Measured values excluding cable losses

MADE IN ITALY Since 1972



# New SO 5G Series



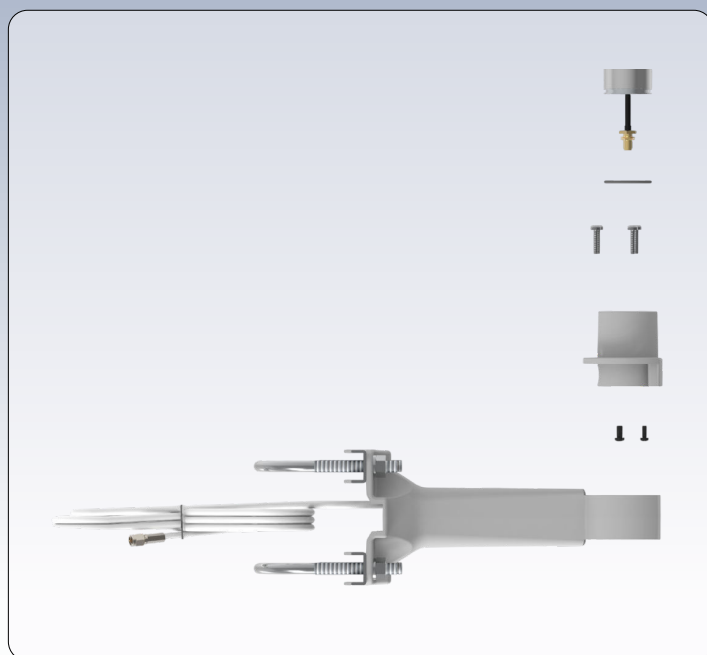
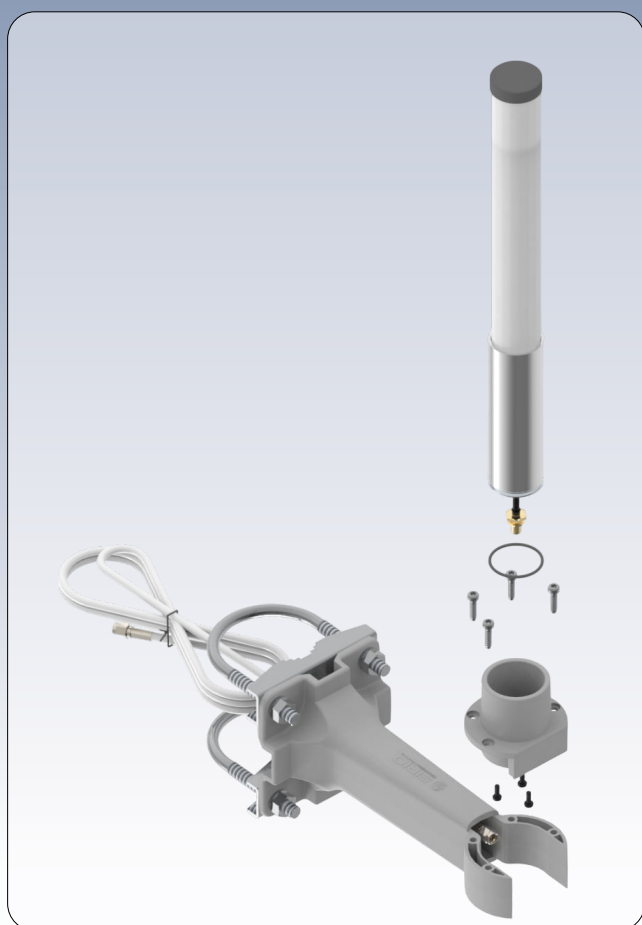
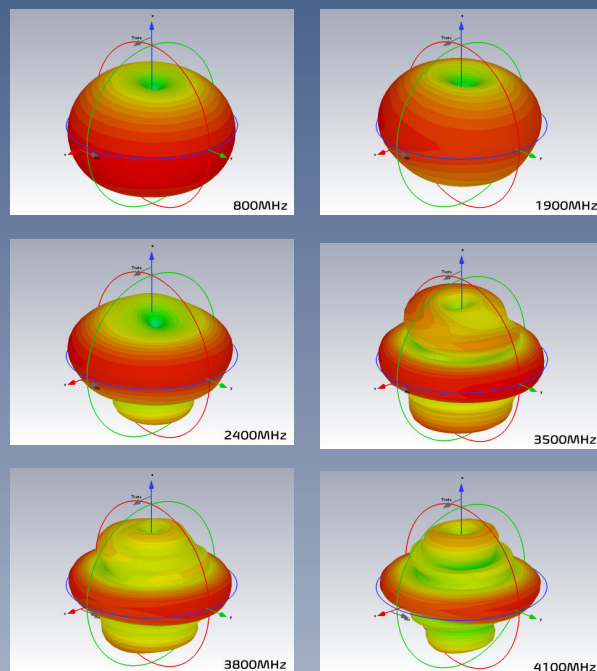
## Guadagno massimo indipendente dalla frequenza in prossimità di 0°

Il vantaggio principale di questa antenna brevettata è la stabilità del fascio: il guadagno massimo rimane prossimo a 0° lungo l'intero intervallo di frequenza.

■ **Zero Beam Squint:** Il lobo principale non subisce mai spostamenti, indipendentemente dalle variazioni di frequenza.

■ **Precisione costante:** La potenza massima è sempre in prossimità dell'asse di puntamento (boresight).

■ **Allineamento semplificato:** Un unico puntamento garantisce prestazioni di picco su tutte le bande.



La nuova staffa FT-7 consente sia l'installazione a parete (viti non incluse) che su palo, **supportando pali orizzontali e verticali da Ø 36 a Ø 60 mm**. Grazie alla sua integrità strutturale, **testata per un carico massimo di 50 kg**, il componente garantisce affidabilità in varie configurazioni. La cavità interna integrata permette il passaggio protetto dei cavi, ottimizzando la sicurezza complessiva del sistema.