

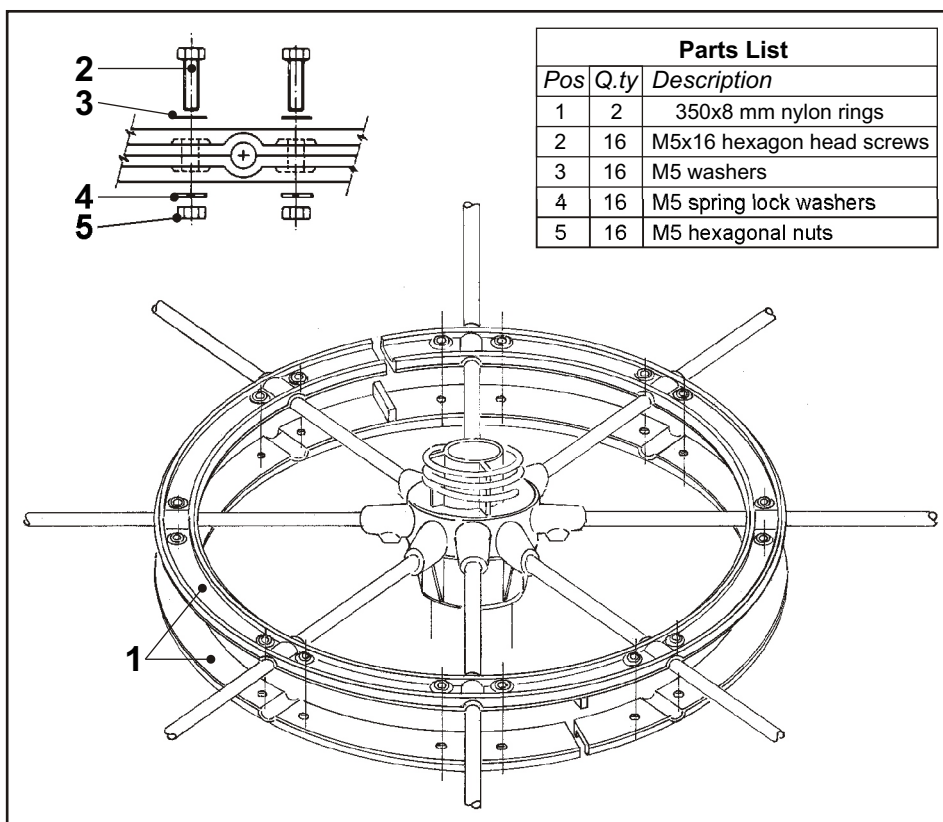
# RADIAL REINFORCEMENT RING ANELLO DI RINFORZO RADIALI BAGUE DE RENFORCEMENT DES RADIAIS VERSTÄRKUNGSRING ZUR BEFESTIGUNG DER RADIALE

## EN Description

The nylon reinforcement ring is provided to reduce vibrations of the radials and give your base station antenna much more stability. The kit, which includes two plastic sections and fixing screws, may be used with new antennas as well as those that are already installed.

## Mounting Instructions

When your base station antenna is installed, open your reinforcement ring and put one plastic section on the upper part of the radials and the second one on the lower part (see picture). Roll both plastic sections as far as their cuts are on the opposite position of 180°. Then lock them using the supplied fixing screws.



## IT Descrizione

Anello di rinforzo in nylon realizzato per attenuare le vibrazioni dei radiali e dare maggiore stabilità alle antenne per stazione base. Il kit, composto da due sezioni in plastica e dalla viteria di fissaggio, può essere usato sia per antenne di nuova installazione che per quelle pre-installate.

## Istruzioni di montaggio

Ad antenna installata aprire l'anello di rinforzo posizionando una sezione nella parte superiore dei radiali e l'altra nella parte inferiore (vedi illustrazione). Ruotare le sezioni in modo da portare i tagli in posizione contrapposta di 180°, quindi unirli e fissarli mediante le viteria fornita in dotazione.

## FR Description

Bague de renforcement en nylon réalisé pour réduire les vibrations des radiaux et donner de la stabilité à votre antenne de base.

Le kit, composé de deux sections en plastique et d'un set de vis pour la fixation, peut être employé soit pour les nouvelles installations soit pour les antennes déjà montées.

## Montage

Lorsque votre antenne de base est montée, ouvrir la bague de renforcement et disposer une section dans la partie supérieure des radiaux et l'autre dans la partie inférieure (voir illustration). Tourner les sections jusqu'à apporter les encoches en position opposée de 180° et les fixer en employant les vis fournies.

## DE Beschreibung

Verstärkungsring aus Nylon zur größeren Stabilität von Antennen für Basisstationen und Abschwächung von Vibrationen der Radiale. Der aus zwei Kunststoffteilen und Befestigungsschrauben bestehende Satz kann sowohl für neue Antennen als auch für bereits montierte eingesetzt werden.

## Montageanleitung

Bei bereits montierten Antennen öffnen Sie den Verstärkungsring und bringen ein Kunststoffteil am oberen Antennenbereich und das andere am unteren Antennenbereich an (siehe Abbildung). Schieben Sie nun die beiden Teilstücke aufeinander zu, bis sie sich bei 180° gegenüberliegen. Dann fügen Sie die Teilstücke zusammen und befestigen sie mit den beiliegenden Befestigungsschrauben.