

INSTALLATION AND TUNING INSTRUCTIONS

INSTALLATION

1) Hole mount installation

A) Hole Drilling: Chose the position on your vehicle (centre roof is recommended) and drill a hole according to the mount diameter. Please ensure a good electrical ground contact is made.

B) Connections: Position the cable in your vehicle shortening its length according to your needs. Connect the PL259-male to the cable ready for the connection to the transceiver.

C) Electrical Tests: Ensure there is no short circuit between the central pin and the nut of the connector. Ensure there is electrical continuity of the cable from the central pin (connector side) to the central contact (antenna side). Ensure there is electrical continuity of the cable from the nut (connector side) to the ground (antenna side)

REMARKS: As some antennas are in short circuit and it would be impossible to do the test after the installation, we recommend you test the cable prior to connecting the antenna.

D) Installation: Pay attention to securing all screws and nuts during the final installation.

E) Suggestion: After the final installation and BEFORE connecting your transceiver, we recommend an electrical continuity check between the nut of the PL259 and the ground of your vehicle.

2) Special mounts installation: Follow the same instructions of Point 1.

3) Magnetic mount installation: Follow the instructions supplied with the magnetic mount.

TUNING

Most of the antennas are factory tuned and don't need any extra tuning, but in case of fine adjustments we recommend to follow the procedure below:

A) To perform a correct test, move to an open space far from metal parts such as metal doors, buildings, towers, gates etc. at minimum 50 metres or more.

B) Connect your SWR-meter between the antenna connector and your CB transceiver (follow the instructions of your SWR-meter for the correct use to your equipment).

C) The following procedure is used for the tuning of the 40 channels CB-band Radio in the range of:

CH-1 = 26.965 MHz to CH-40 = 27.405 MHz with **CH-19 = 27.185 MHz** as centre band for **EU Frequencies**.

CH-1 = 27.601 MHz to CH-40 = 27.991 MHz with **CH-19 = 27.781 MHz** as centre band for **UK Frequencies**.

Select CH-1 on your CB-transceiver and take an SWR measurement, writing down the results. **Transmit only for a few seconds because in case the SWR is too high the transceiver could be damaged.**

D) Repeat the procedure for CH-19 and CH-40

E) If all SWR results are very high (more than 3) probably there's a short circuit in the cable or your antenna is defective. **To avoid damages to your CB transceiver DO NOT use it until the problem is rectified.**

F) If the SWR results are the same on CH-1 and CH-40 and the lower value is on CH-19, your antenna doesn't need any tuning.

G) If the SWR result on CH-1 is lower than CH-40 your antenna is electrically TOO LONG and you should slightly cut the radiator by 10mm at a time. Avoid cutting too much. As long as you get the same values on CH-1 as well as CH-40.

H) If the SWR result on CH-40 is lower than CH-1 your antenna is electrically TOO SHORT and you need to pull out the radiator as long as you get the same values on CH-1 as well as CH-40.

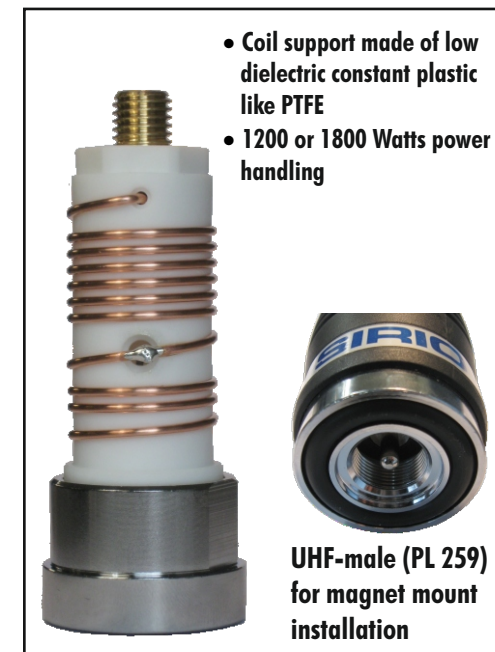
REMARK

Some antennas can be tuned only by adjusting special rings, nuts or screws so you can follow the above procedure but you don't need to cut or extend the radiator.

HI-POWER Series

MAIN FEATURES

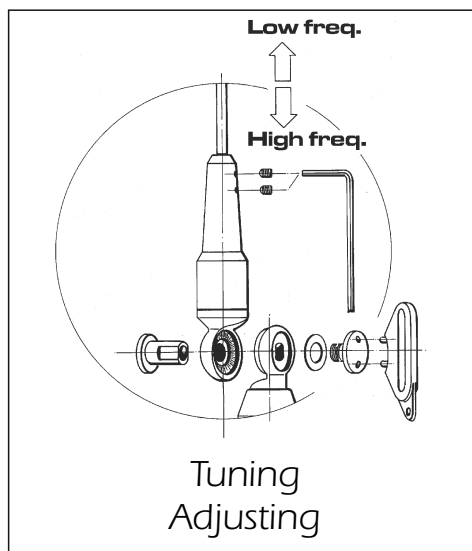
- 5.7', 6.7' / 1.74m, 2.03m Overall Height
- 63", 75" / 1.6, 1.9m - 17/7 PH Tapered whip
- 1200 or 1800 Watts Power Handling (short time)
- Low Loss Coil Made of 13 AWG / 1.8mm copper wire
- UHF-male (PL 259) connector
- Fully designed & Manufactured in Italy



HI-QUALITY ANTENNAS MADE IN ITALY

SPECIFICATIONS

Technical Data	HI-POWER 3000	HI-POWER 4000
Type	CB Base Loaded	
Impedance	50 Ω	
Frequency Range	27 ... 30 MHz	
Polarization	Linear Vertical	
SWR @ freq. res.	≤ 1.2	
Bandwidth @ SWR ≤ 2	≥ 1890 KHz (170 channel)	≥ 2580 KHz (230 channel)
Max Power	400 Watts (CW) continuous, 1200 Watts short time	600 Watts (CW) continuous, 1800 Watts short time
Height (approx.)	5.7 ft, 1.74 m	6.7 ft, 2.03 m
Weight (approx.)	1.06 lb, 480 gr	
Standard mount	HI-POWER PL series: UHF-male (PL 259) HI-POWER N series: N-PL-AS mount, hole \varnothing 12.5mm, 0.5in	
Cable length / type	HI-POWER PL series: not supplied HI-POWER N series: 4m, 13ft / RG 58	



ISTRUZIONI DI INSTALLAZIONE E TARATURA

INSTALLAZIONE

1) Installazione con foratura della carrozzeria:

A) Foratura: Praticare il foro del diametro richiesto nella posizione desiderata (consigliato a centro tetto). Togliere la vernice nella parte interna della carrozzeria per garantire un buon contatto elettrico di massa.

B) Collegamenti: Posizionare il cavo dell'antenna accorciandolo in base alle necessità, quindi montare il connettore PL 259 maschio per la connessione all'apparato CB.

C) Verifiche elettriche: Assenza di corto circuito tra spina centrale e ghiera di massa del connettore, continuità elettrica del conduttore centrale da un'estremità all'altra del cavo, continuità elettrica calza cavo dalla ghiera lato connettore al contatto di massa lato connettore d'antenna.

N.B.: Si consiglia di testare il cavo lasciandolo scollegato dall'antenna poiché alcune antenne sono elettricamente in corto circuito e non è possibile eseguire il test ad installazione completata.

D) Installazione: Completare il montaggio dell'antenna serrando adeguatamente viti e bulloni.

E) Consiglio: a montaggio terminato e PRIMA di connettere il trasmettitore, si consiglia di verificare la continuità elettrica tra la ghiera del connettore PL 259 e un punto di massa della carrozzeria.

2) Installazione con attacchi speciali: seguire la stessa procedura del punto 1.

3) Installazione temporanea con basi magnetiche: seguire le istruzioni fornite con la base magnetica ricordandosi che si tratta di un'installazione TEMPORANEA.

TARATURA

Le antenne sono pre-tarate in fabbrica pertanto nella maggior parte dei casi non necessitano di taratura. In caso si renda necessaria una leggera taratura consigliamo di seguire la procedura riportata di seguito.

A) Recarsi in spazio aperto ad almeno 50 metri

o più da oggetti metallici quali cancelli, lampioni, edifici o tralicci.

B) Collegare un SWR-meter (ROS-metro) tra il connettore dell'antenna e il trasmettitore CB. Seguire le istruzioni del ROS-metro per il corretto utilizzo dell'apparato.

C) La seguente procedura si applica per la taratura dei 40 canali omologati per banda CB compresi nel range di frequenza da **CH-1 = 26.965 MHz** a **CH-40 = 27.405 MHz** con **CH-19 = 27.185MHz** in centro banda.

Selezionare il CH-1 sul trasmettitore CB ed effettuare la misura di SWR annotandone il valore. **Trasmettere sempre per pochi secondi perché se l' SWR fosse molto alto si potrebbe danneggiare il trasmettitore.**

D) Ripetere l'operazione anche per il CH-19 e il CH-40.

E) Se tutti e tre i valori di SWR sono molto alti (maggiori del valore 3) o tendenti a infinito, probabilmente è presente un corto circuito nel cablaggio oppure l'antenna è guasta. **Per evitare di danneggiare il vostro trasmettitore CB NON utilizzarlo finché il problema non sarà risolto.**

F) Se i valori di SWR sono uguali per CH-1 e CH-40 e il valore minimo si ha su CH-19, la vostra antenna non necessita di alcuna taratura.

G) Se il valore di SWR è più basso su CH-1 rispetto a CH-40, la vostra antenna è elettricamente "lunga", quindi accorciare lo stilo di circa 10mm alla volta fino ad ottenere gli stessi valori di SWR sia su CH-1 che su CH-40.

H) Se il valore di SWR è più basso su CH-40 rispetto a CH-1, la vostra antenna è elettricamente "corta", quindi allungare lo stilo sfilandolo di 10mm alla volta fino ad ottenere gli stessi valori di SWR sia su CH-1 che su CH-40.

NOTA BENE

Per alcuni tipi di antenna la modifica della frequenza si ottiene agendo su speciali Anelli, Viti o Ghiera di taratura, pertanto la procedura sopra descritta rimane inalterata ma non occorrerà accorciare o allungare lo stilo.